

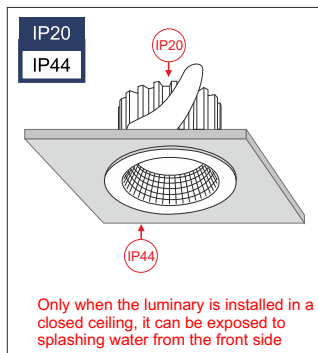
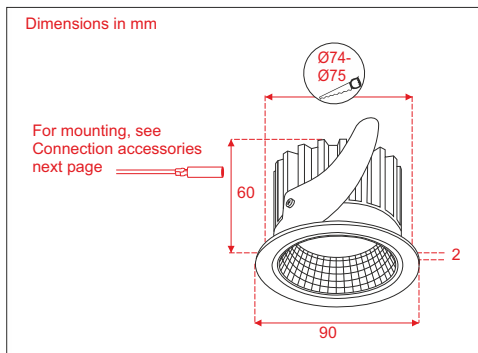
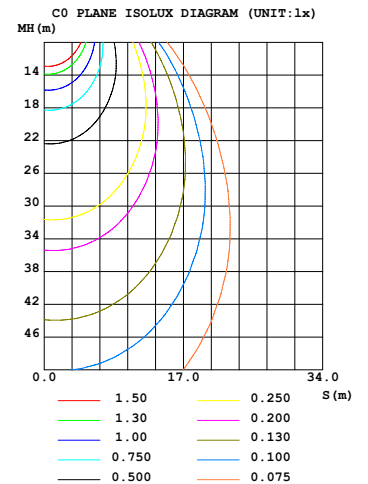
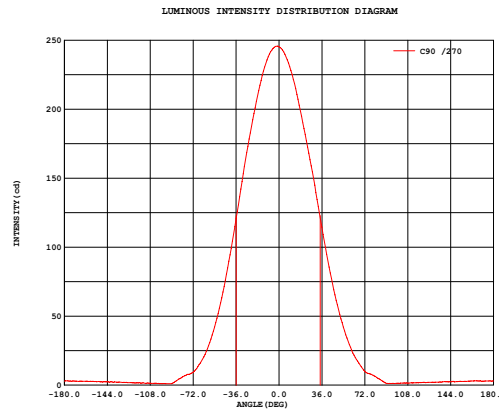
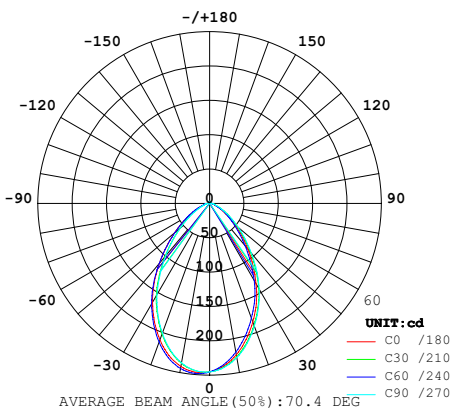
EINDHOVEN-75RW WW

Ordernr: A0135002

Lamp type: recessed down-light
 1x 10W warm-white LED

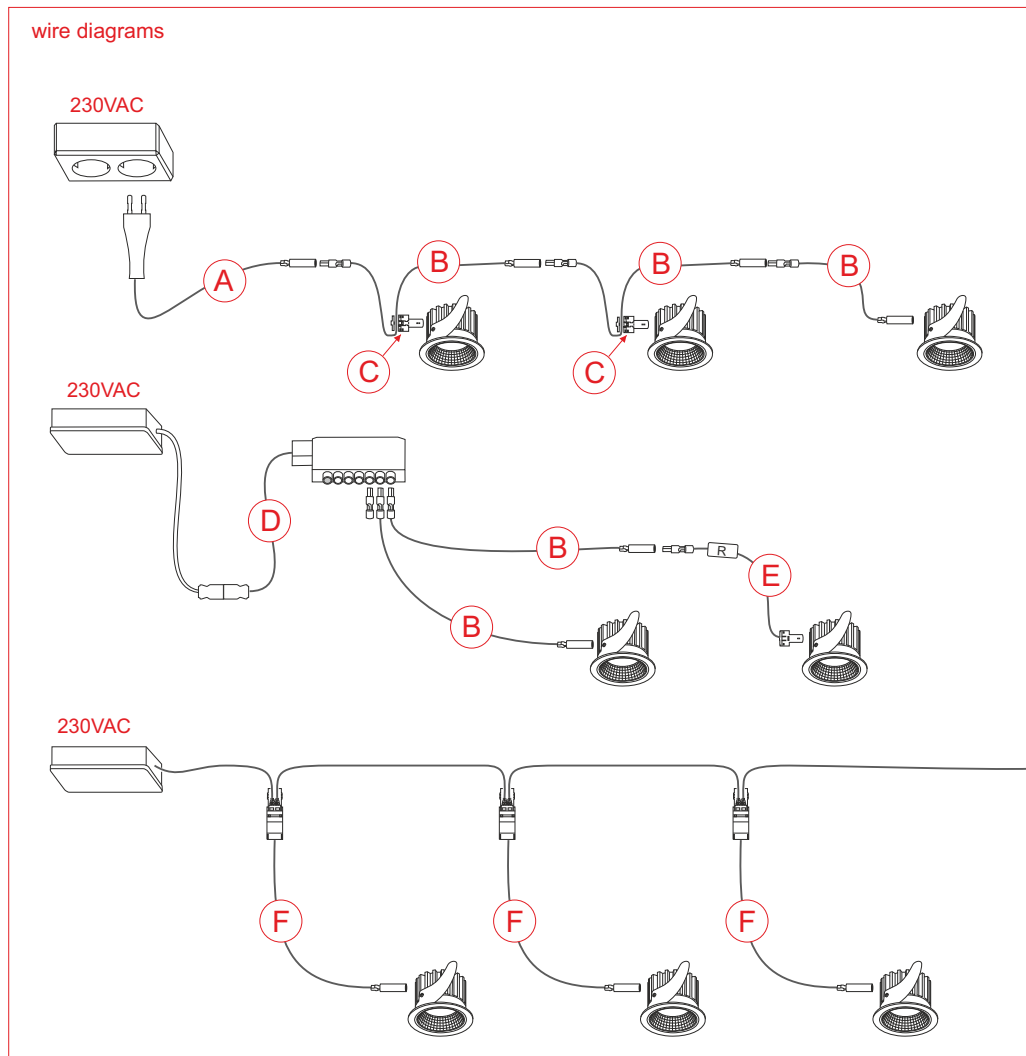
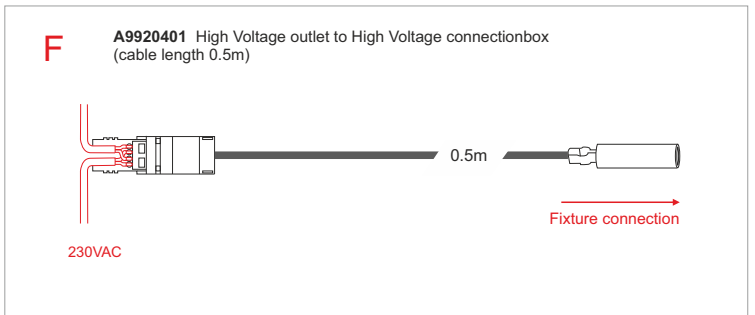
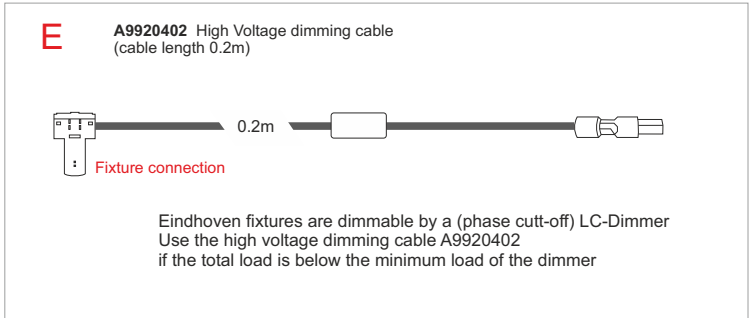
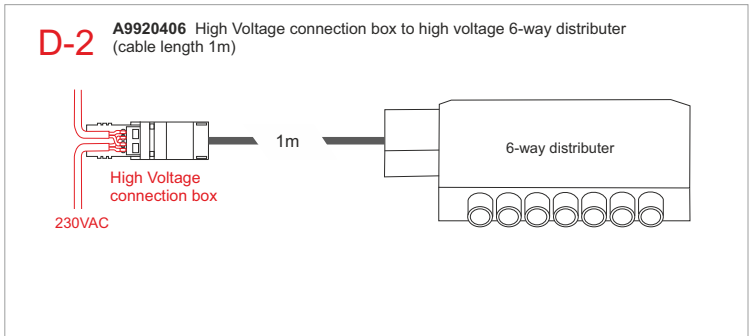
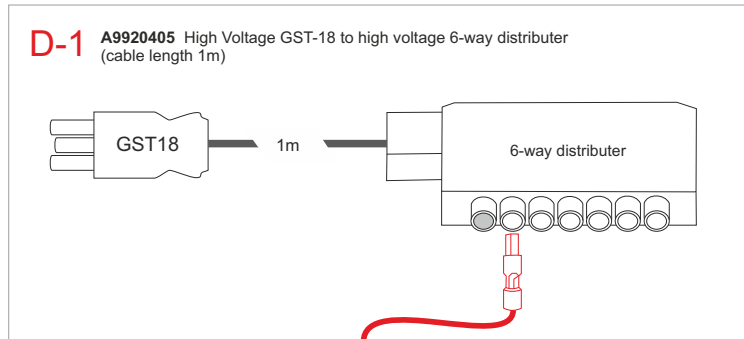
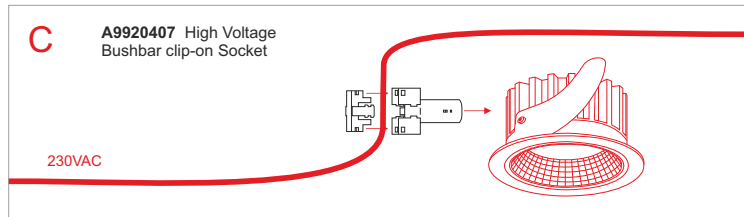
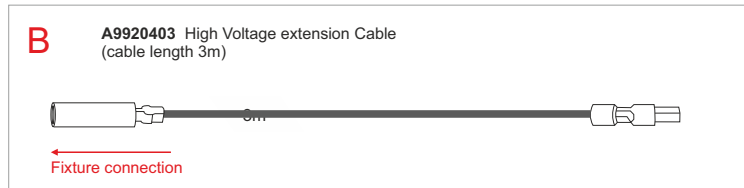
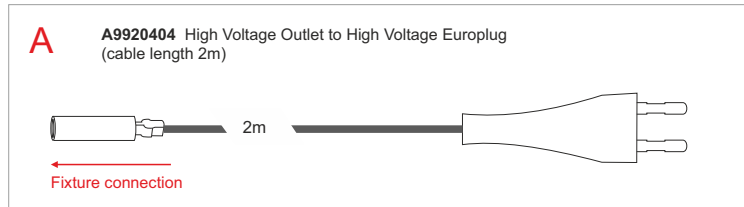
Collerating Temperature: CCT 3000K
 Color Rendering Index: 80
 Beam angle reflector: 60°
 Lumen Output: 382.34Lm
 Wattage: 10W
 Efficiency: 38.23 Lm/W

Operating Power: 220-240V AC 50/60Hz
 Housing: Diecast Aluminum
 Reflector: Aluminum with antiglare protection
 Ring: matt white RAL9016
 Weight: 0.25 Kg
 Dimensions fixture: ø90 x 60 mm
 Classification: IP20/IP-44 Class
 Photometrics: PDF & Ldt-Files available



Height	Eindhoven-75	60°	Ø	3000K
0.5m			0.84	384 Lx
1.0m			1.68	192 Lx
1.5m			2.52	129 Lx
2.0m			3.36	48 Lx
2.5m			4.20	35 Lx
3.0m			5.04	21 Lx

Connection accessories



suspended ceiling
verlaagd plafond
abgehängte Decke
Falso techo
controsoffitto
подвесной потолок

concrete ceiling
betonnen plafond
Betondecke
Hormigon
soffitto in calcestruzzo
Бетонный потолок

When installing in suspended or concrete ceiling, please take care there is sufficient ventilation for cooling of the LED-Fixture.

Gebruik bij verlaagde plafonds voor voldoende ventilatie en plaats bij betonnen plafonds een inbouwdoos met voldoende ruimte en zorg voor voldoende absorberend vermogen van de beton voor koeling van het LED-armatuur.

Sorge bei Einbau in gehängte Decken für genügend Ventilierung und verwende bei Einbau in Beton-Decken ein Einbaugeschäuse mit genügend Ventilierung damit das LED-Armatur ausreichend gekühlt wird.

Usar en techos un hormigón empotrado con suficiente espacio y procure tener suficiente capacidad absorbente de hormigón para el enfriamiento de la luminaria LED.

Utilisez pour un montage encastré dans des plafonds en béton un boîtier intégré spacieux et assurez-vous que le béton absorbe suffisamment le refroidissement des armatures LED.

Per l'installazione in controsoffitti o scatole elettriche, accertarsi che la ventilazione sia sufficiente per il raffreddamento dei dispositivi a LED

В местах установки светильников (в обычном или подвесном потолке) необходимо обеспечить достаточную вентиляцию данного пространства.